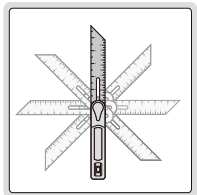


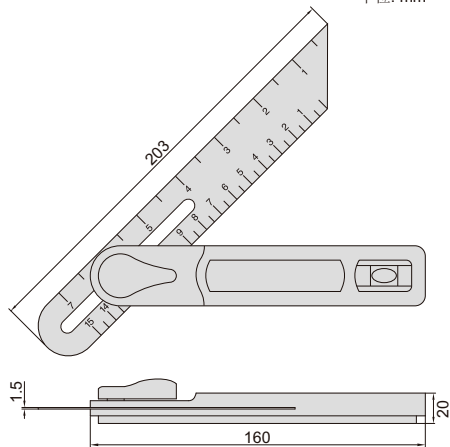
T形角尺

单位: mm

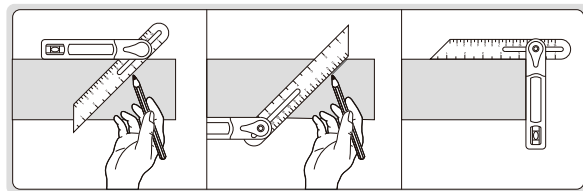
直尺可360°转动



2281-360



- 符合企业标准
- 易读水泡
- 可将直尺转动至所需位置后锁紧
- 不锈钢尺身
- cm/inch刻线
- 坚韧橡胶手柄



型号	角度标记	角度精度
2281-360	15°, 30°, 45°, 60°, 90°	±1°